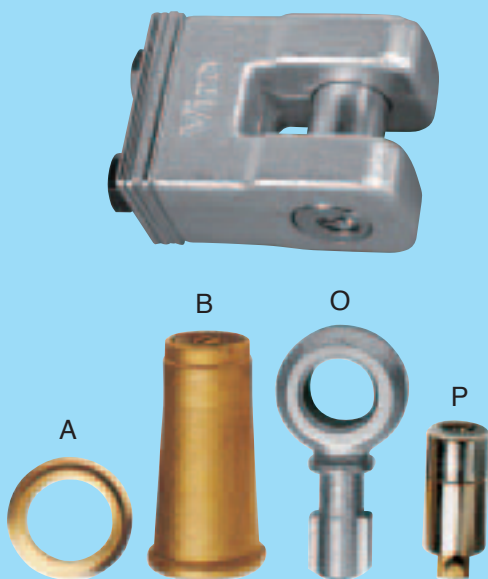


“Minicondor”



È un gruppo di fissaggio per serranda di facilissima applicazione, rimane fissato alla serranda ed evita l'utilizzo di lucchetti, perché dotato di un **cilindro-cursore estraibile** che svolge anche la funzione di asta.

Realizzato in **acciaio forgiato e zincato** con cilindro-cursore a scomparsa di spessore triplo rispetto ad una normale asta, il “Minicondor” è praticamente inattaccabile.

Chiusura: mediante l'inserimento di uno speciale cilindro/cursore completamente corazzato a scomparsa. Non consente attacchi mediante strappo.

Cilindro/Cursore: completamente corazzato, con spessore triplo rispetto alle normali aste dei lucchetti tradizionali.

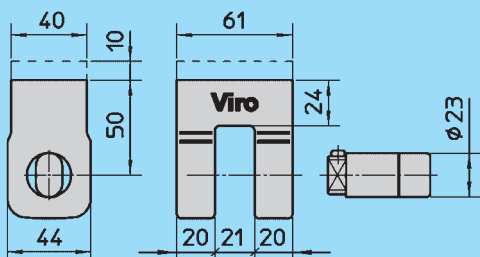
Monoblocco centrale: in acciaio forgiato e zincato.

Chiavi: in ottone nichelato, 3 in dotazione.

Praticità e sicurezza: aperto il MiniCondor e sollevata la serranda, il cilindro/cursore può essere lasciato inserito nel MiniCondor, dopo averne estratto le chiavi.

Evita l'applicazione di lucchetti.

Sono possibili tutte le esecuzioni speciali sul cilindro, vedi pag. 188-189.



ART. N.	Prezzo base per pezzo	Chiavi Art. N.	Peso unitario gr.	Pezzi per confezione N.
4220		033	1945	1

CILINDRO/CURSORE DI RICAMBIO

ART. N.	Prezzo base per pezzo
4720	

